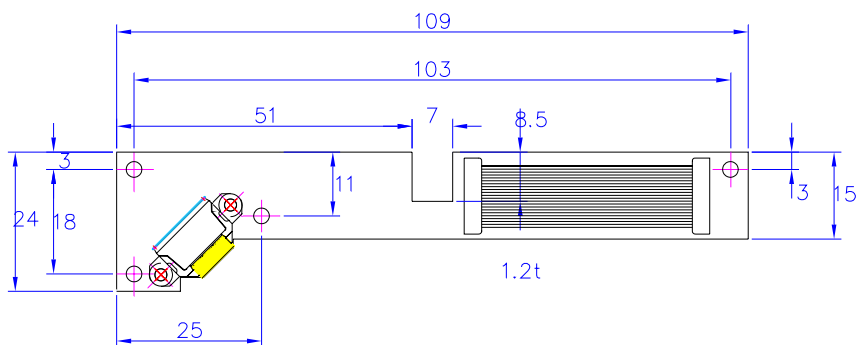


センサユニット

コントロールユニット

LEFT



RIGHT

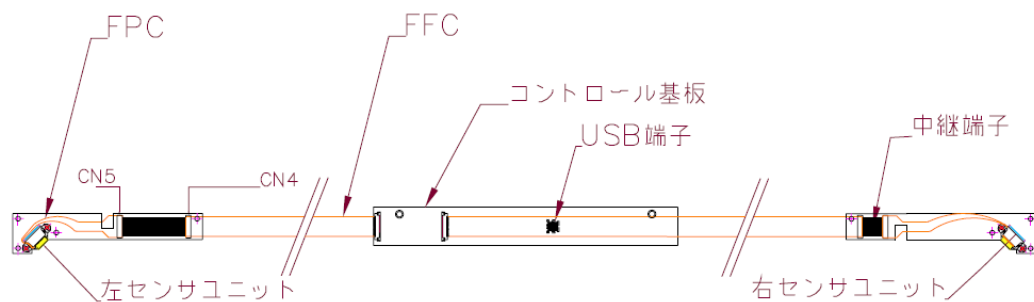
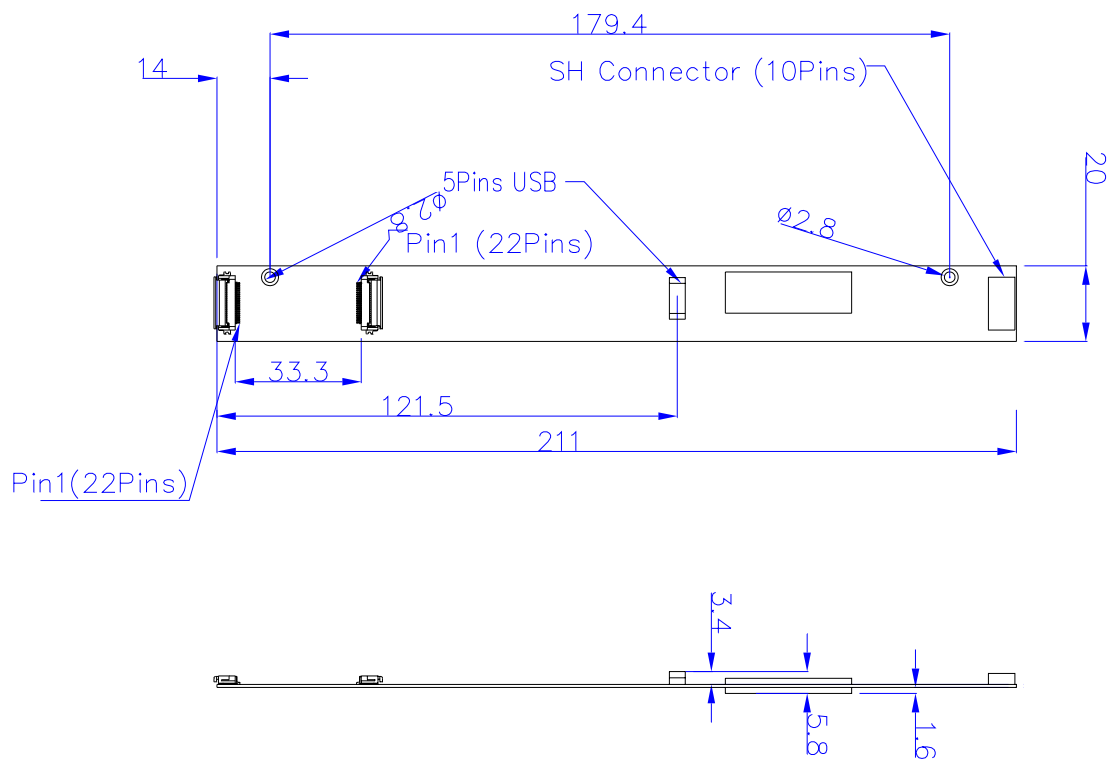
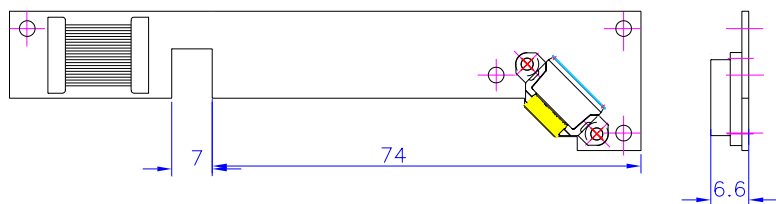


図 4 タッチ面側から見た結線概略図 (参考図)

⚠ ※製品改良などにより、仕様を予告なく変更させていただく場合がありますので、ご了承下さい。
 ※寸法、仕様は主要な箇所のみを記載しています。ご使用にあたっては詳細図、仕様書を請求の上、ご確認下さい。

最新情報はホームページへ
<http://www.xiroku.com>

・本書の内容の一部又は全部を無断転記することは禁止されています。