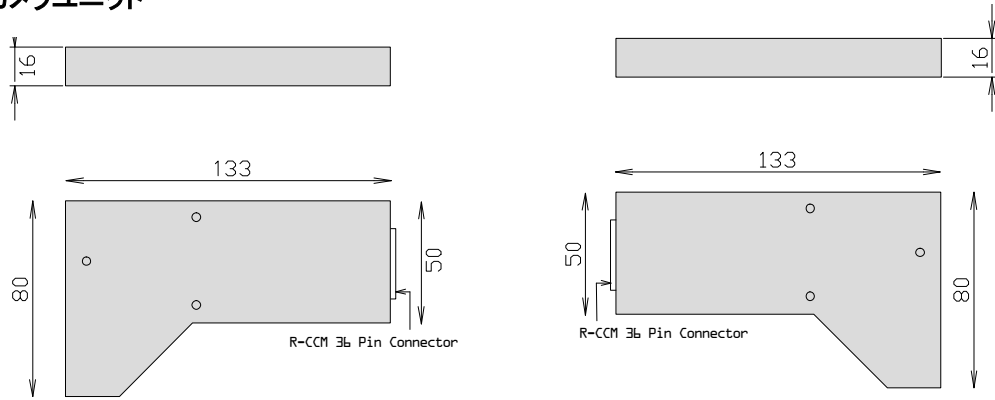


外形寸法図 (temp)

カメラユニット



コントロールユニット

